

Invertoarele Phoenix

1200VA – 5000VA (per modul)

www.victronenergy.com



**Phoenix Inverter
24/5000**

SinusMax - Tehnologie superioara

Create pentru servicii profesionale, gama de invertoare Phoenix se potriveste unor unei game extinse de aplicatii. Criteriile de design pun accent pe crearea unui inverter cu iesire sinusoidala, cu eficienta optima, dar fara sa aduca un compromis in ceea ce priveste performanta. Utilizand tehnologia hibrid HF, a fost creat un produs de inalta calitate, cu dimensiuni compacte, greutate redusa, fiabilitate ridicata si capabil de a furniza energie pentru orice tip de sarcina.

Pornire la sarcina maxima

O caracteristica unica a tehnologiei SinusMax o reprezinta pornirea in sarcina maxima. Tehnologia conventionala de inalta frecventa nu ofera o asemenea performanta ridicata. Totusi, invertoarele Phoenix se potrivesc foarte bine in cazul alimentarii unor sarcini pretentioase, precum compresoarele de racire, motoarele electrice sau dispozitive similare.

Putere virtuala nelimitata gratie capacitatii de operare trifazata, in paralel

Maxim 6 invertoare pot opera, in paralel, pentru a obtine un nivel sporit de energie, la iesire. Sase dispozitive de 24/5000, de exemplu, vor furniza o putere, la iesire, de 24kW / 30kVA. Functionarea intr-o configuratie trifazata este, de asemenea, posibila.

Transferarea sarcinii catre o alta sursa de CA: comutatorul de transfer automat

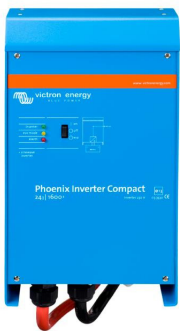
Daca este necesara folosirea unui comutator de transfer automat, recomandam utilizarea inverterului/incarcatorului MultiPlus. Comutatorul este inclus in aceste produse, iar functia de incarcare a dispozitivului MultiPlus poate fi dezactivata. Calculatoarele sau alte echipamente electronice vor continua sa functioneze fara intrerupere deoarece MultiPlus este caracterizat printr-un timp de transfer foarte scurt (mai putin de 20 de milisecunde).

Interfata cu calculatorul

Toate modelele sunt prevazute cu un port RS-485. Nu trebuie decat sa conectati la calculatorul dvs interfata MK2 (vedeti, sub accesorii). Aceasta interfata asigura izolatia galvanica dintre inverter si calculator, realizand conversia de la RS-485 la RS-232. De asemenea, este disponibil un cablu cu interfata RS-232 si cu intrare USB. Impreuna cu programul VEConfigure, care poate fi descarcat gratuit de pe site-ul nostru www.victronenergy.com, toti parametrii invertoarelor pot fi personalizati. Pot fi prescise tensiunea de iesire si frecventa, valoarea maxima si minima a tensiunii, programarea releului de semnalizare. Acest releu poate fi setat, de exemplu, pentru semnalizarea unei functionari anormale sau pentru pornirea unui generator. De asemenea, invertoarele pot fi conectate la VENet, noua retea de control a Victron Energy sau la alte sisteme computerizate de monitorizare si control.

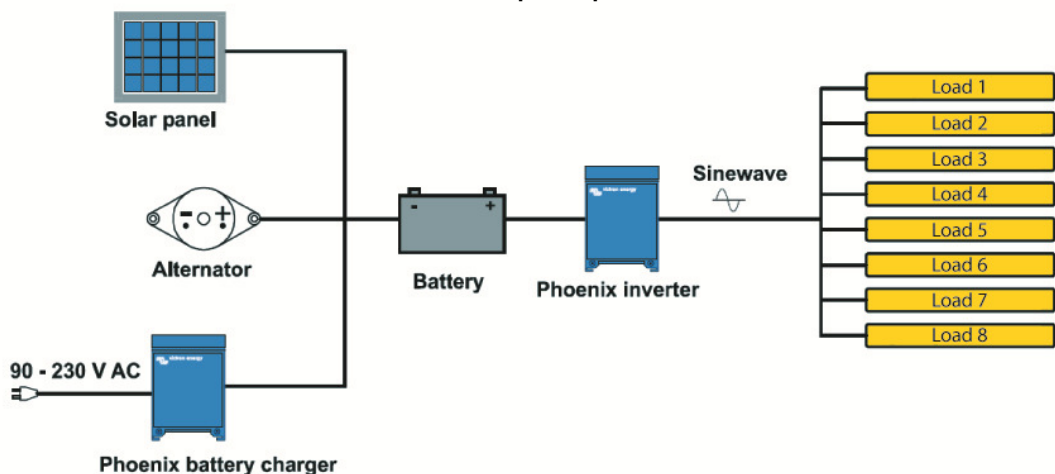
Noi aplicatii pentru invertoarele de mare putere

Possibilitatile de conectare in paralel a invertoarelor sunt extraordinare. Pentru idei, exemple si calcularea capacitatii bateriei, va rugam sa consultati cartea noastra "Energy Unlimited" (pusa la dispozitia dvs, gratuit, de catre Victron Energy, putand fi descarcata de pe site-ul www.victronenergy.com).



**Phoenix Inverter Compact
24/1600**

Exemplu de aplicatie



Invertor Phoenix	C12/1200 C24/1200	C12/1600 C24/1600	C12/2000 C24/2000	12/3000 24/3000 48/3000	24/5000 48/5000
Pentru functionare trifazata si in paralel	Da				
INVERTOR					
Tensiunea de iesire (V CC)	9,5 – 17V 19 – 33V 38 – 66V				
Parametrii de iesire	Tensiune de iesire: 230 VAC ±2% Frecventa: 50 Hz ± 0,1% (1)				
Puterea de iesire la 25°C (VA) (2)	1200	1600	2000	3000	5000
Puterea de iesire la 25°C / 40°C (W)	1000	1300	1600	2500	4500
Puterea de iesire la 40 °C (W)	900	1200	1450	2200	4000
Puterea de varf (W)	2400	3000	4000	6000	10000
Eficienta maxima 12/ 24 /48 V (%)	92 / 94	92 / 94	92 / 92	93 / 94 / 95	94 / 95
Putere la sarcina zero 12 / 24 / 48 V (W)	8 / 10	8 / 10	9 / 11	15 / 15 / 16	25 / 25
Putere la sarcina zero pentru modul AES (W)	5 / 8	5 / 8	7 / 9	10 / 10 / 12	20 / 20
Putere la sarcina zero pentru modul Search (W)	2 / 3	2 / 3	3 / 4	4 / 5 / 5	5 / 6
GENERAL					
Releu programabil (3)	Da				
Protectie (4)	a - g				
VE.Bus communication port	Pentru functionare trifazata si in paralel, control la distanta si integrare sistem				
Oprire-pornire la distanță	Da				
Caracteristici comune	Temperatura de operare: -20 to +50°C (racire prin ventilare) Umiditate (fara condens) : max 95%				
CARCASA					
Caracteristici comune	Material & culoare : aluminiu (albastru Ral 5012) Categoria de protectie: IP 21				
Conexiunea bateriei	cablurile bateriei 1.5 metri	Surub M8	2+2 Surub M8		
Conexiune CA 230 V	priza G-ST18i	Brida cu arc	Surub de fixare		
Greutatea (kg)	10	12	18	30	
Dimensiuni (hxxwxd in mm)	375x214x110	520x255x125	362x258x218	444x328x240	
STANDARDE					
Siguranta	EN 60335-1				
Emisii / Imunitate	EN 55014-1 / EN 55014-2				
Directiva Auto	2004/104/EC	2004/104/EC		2004/104/EC	
1) Poate fi ajustat la 60Hz si 240V 2) Sarcina neliniara, factor de vafr 3:1 3) Releu multifunctional care poate fi setat pentru alarma generala, tensiune continua redusa sau semnalizare pornire generator AC rating: 230V/4A DC rating: 4a up to 35VDC, 1A up to 60VDC	4) Protectie a) Scurt-circuit la iesire b) Suprasarcina c) Tensiunea prea mare a bateriei d) Tensiunea prea mica a bateriei e) Temperatura prea ridicata f) 230 V CA la iesire din invertor g) Pulsatiile tensiunii de intrare prea ridicate				



Panou Phoenix Invertor de Control (PIV)

Acest panou poate fi, de asemenea, utilizat pentru un invertor /incarcator MultiPlus atunci cand este necesar un comutator de transfer automat, functia de incarcare fiind neactivata. Luminozitatea LED-urilor este redusa automat pe timpul noptii.

Functionare si monitorizare prin control computerizat Sunt disponibile cateva interfețe:

- **Convertor MK2.2 VE.Bus - RS232**
Se conecteaza la portul RS232 a calculatorului (vezi 'Ghid pentru Configurare VE')
- **Convertor USB MK2 - USB VE.Bus**
Se conecteaza la un port USB (vezi 'Ghid pentru Configurare VE')
- **Convertor VE.Net - VE.Bus**
Conectarea interfeței la VE.Net (vezi documentatia VE.Net)
- **Convertor VE.Bus la NMEA 2000**
- **Telecomanda Victron Global Remote**
Telecomanda Victron Global este un modem care trimite semnale de alarma, de avertizare si rapoarte privind starea sistemului catre telefoanele celulare prin intermediul mesajelor text (SMS). De asemenea, poate inregistra datele venite de la dispozitivele de monitorizare Victron, precum Multi, Quattro si inverteoare in cadrul unui website, prin conexiune GPRS. Accesul la acest website este gratuit.
- **Victron Ethernet Remote**
Pentru a vă conecta la Ethernet.

Dispozitiv de monitorizare al bateriei BMW

Dispozitivul de monitorizare al bateriei BMW este alcatuit dintr-un sistem de control cu microprocesor avansat, combinat cu sisteme de inalta rezolutie de masurare a sarcinii bateriei si a curentului de incarcare/descarcare. In afara de aceasta, programul include calculul complex al algoritmilor, precum formula Peukert, pentru a determina exact stadiul de incarcare al bateriei. BMW indica, selectiv, tensiunea bateriei, curentul, Ah consumati sau timpul de incarcare. De asemenea, monitorul memoreaza date privind performanta si nivelul de utilizare al bateriei.